

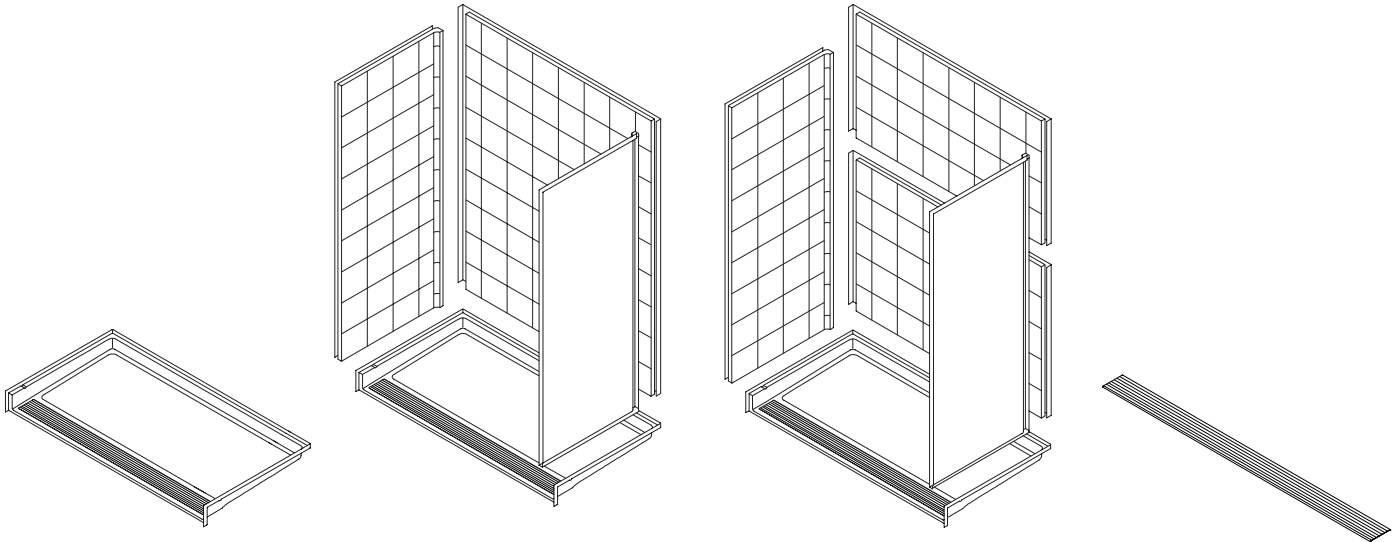
INSTRUCCIONES DE INSTALACIÓN

Ducha de múltiples piezas con canaleta de desagüe V3
para modelos que requieren una caja de drenaje de 7"x18"



1130S

Este paquete incluye instrucciones de instalación para los productos Bestbath® que se muestran a continuación. *(Estas instrucciones también están disponibles en www.bestbath.com)*



Plato de ducha

Sistema de ducha de 4 piezas con canaleta de desagüe

Sistema de ducha de 5 piezas con canaleta de desagüe

Rejilla de ducha

CONFIGURACIÓN INICIAL

Preparación previa a la instalación 2

Preparación de la cavidad de la ducha (para unidades multipieza) 2

INSTALACIÓN DEL PLATO

Instalación de un plato de canaleta frontal con caja de drenaje de 7x18 3-4

Instalación de desagüe sin enmasillar 5

INSTALACION EN PARED

Instalación de las paredes de la ducha 6-7

Antes de empezar la instalación, lea atentamente todas las instrucciones con respecto a la correcta instalación de su unidad de ducha.

Configuración inicial

PREPARACIÓN PREVIA A LA INSTALACIÓN

1 VERIFIQUE EL INVENTARIO DE PIEZAS

Si alguna pieza está dañada, presente una reclamación al transportista de inmediato. Los daños menores (rasguños y raspaduras) se pueden retocar más tarde.

SOLO PARA BASE DE DUCHA

- Plato de canaleta frontal
- Resina epóxica (para la instalación del plato)
- Rejilla de ducha
- Drenaje sin masilla

PARA UNIDADES DE MÚLTIPLES PIEZAS

- Paredes laterales
- Pared posterior (1 ó 2 piezas, dependiendo del modelo)
- Sellador de juntas
- Adhesivo de construcción (según el modelo)
- Ventosas (según el modelo)
- *Opcional:* Juego de molduras de bridas para las paredes

2 REÚNA LOS SUMINISTROS

SOLO PARA BASE DE DUCHA

- Tornillos para paneles de yeso (1 ½")
- Pesos (vea la página 4)

PARA UNIDADES DE MÚLTIPLES PIEZAS

- Tornillos para paneles de yeso (1 ½")
- Cuñas
- Cuatro piezas de madera de 2x4 de 8 pies de largo (para paredes; vea el Paso 2 a la derecha)

Lea todas las instrucciones provistas en esta guía antes de la instalación.

PREPARACIÓN DE LA CAVIDAD DE LA DUCHA



- 1 Marque y corte el panel de yeso para que encaje en las paredes laterales de la ducha. Retire 1" de la pared de yeso más allá de la pared lateral y las bridas de clavado superiores. (Figuras 1 y 2)

Figura 1

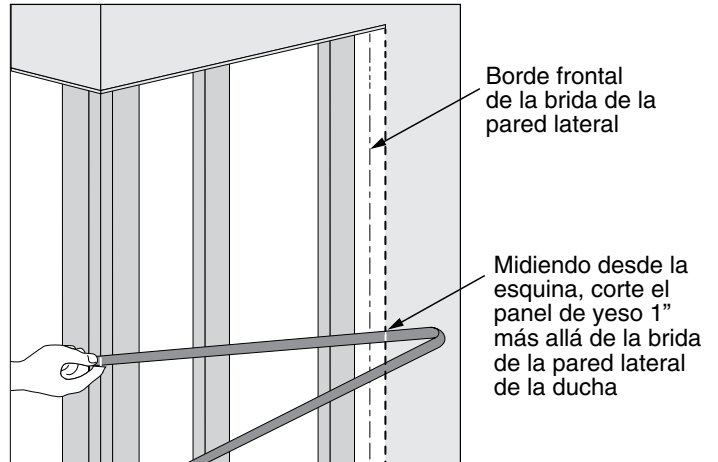


Figura 2

- 2 Instale los pernos para proveer soporte a la brida y el panel de yeso (Figura 3)

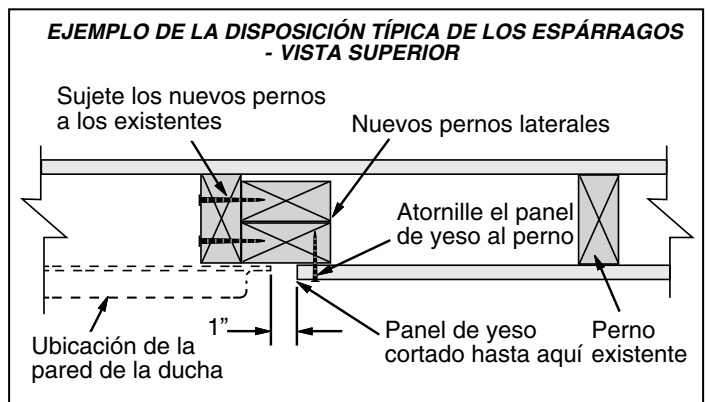


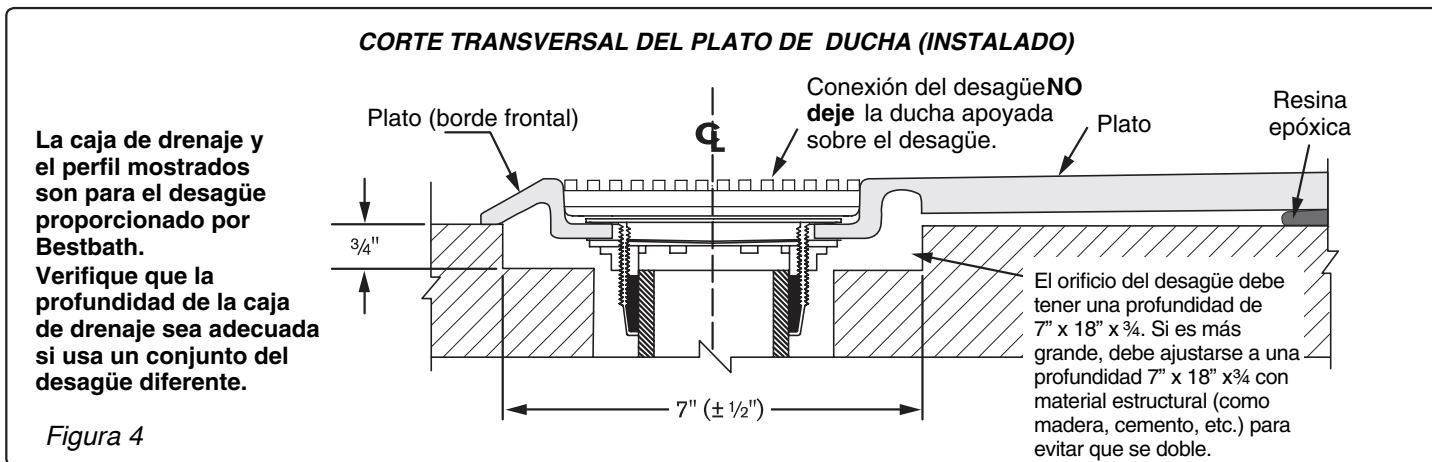
Figura 3

- 3 Empotre la válvula de plomería y el desagüe según las especificaciones del fabricante

Instalación del plato

INSTALACIÓN DE UN PLATO DE CANALETA FRONTAL CON CAJA DE DRENAJE DE 7X18

! PRECAUCIÓN: SI NO SE INSTALA CORRECTAMENTE, LA DUCHA PUEDE NO FUNCIONAR CONFORME A SU DISEÑO Y LA GARANTÍA NO LA CUBRIRÁ.



1 Revise el área de la cavidad de la ducha para saber el nivel y las dimensiones correctas. Asegúrese de que el agujero de desagüe en el piso esté a la distancia correcta de los pernos y que esté centrado en la caja de desagüe de 7" x 18" x 3/4". El piso debe estar a 1/8" de nivel, en especial alrededor de la caja de desagüe. No debe haber puntos altos, especialmente alrededor de la caja de desagüe.

(Figura 5)

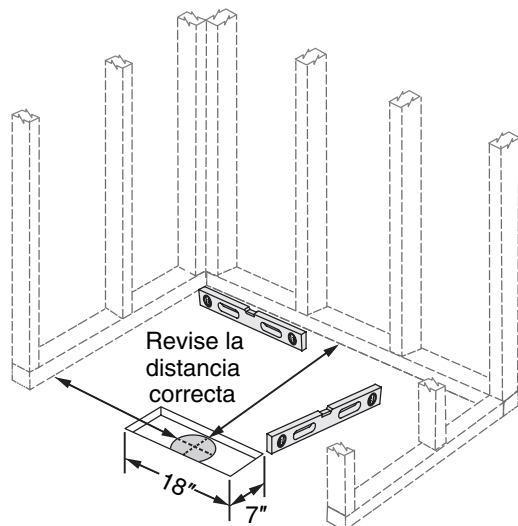


Figura 5

2 AJUSTE EL PLATO EN SECO Instale el plato en la cavidad y use un nivel para asegurarse de que la unidad esté nivelada y en la posición correcta. Si la unidad está desnivelada, vuelva a comprobar el subsuelo para asegurarse de que cumple las especificaciones requeridas. Se pueden colocar cuñas en los bloques de nivelación traseros hasta 1/8".

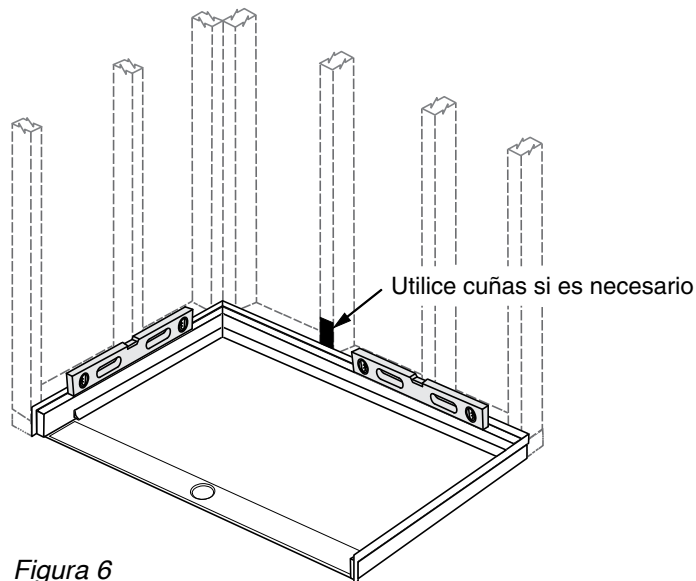


Figura 6

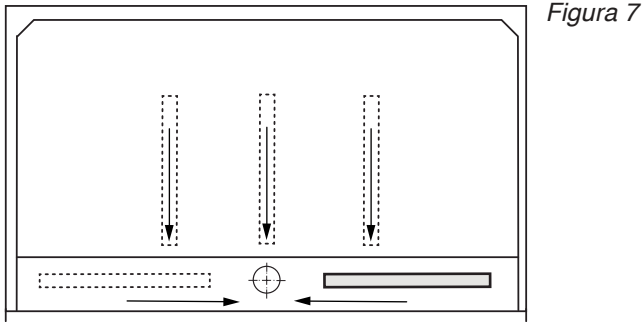
! El orificio de desagüe debe ser de una profundidad de 7" x 18" x 3/4". La tubería de drenaje debe estar centrada en la caja de desagüe

(Continúa en página 4)

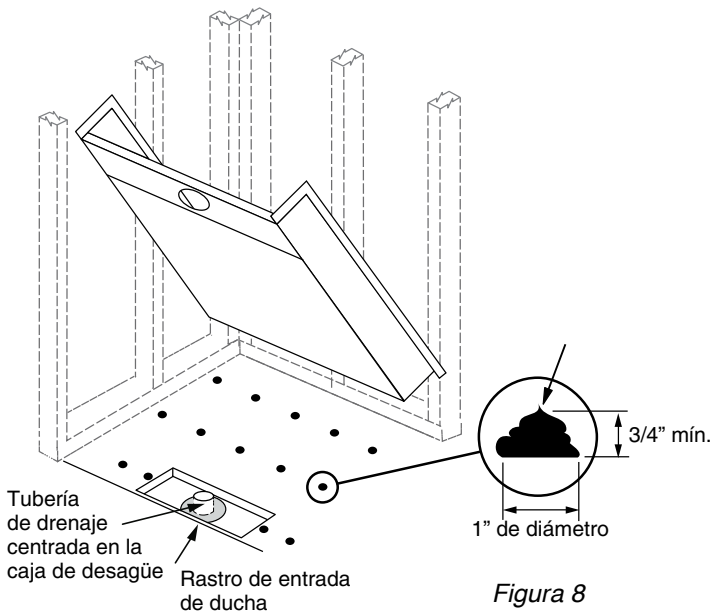
Instalación del plato

INSTALACIÓN DE UN PLATO DE CANALETA FRONTAL CON CAJA DE DRENAJE DE 7X18

- 3** Coloque un nivel como se muestra en la Figura 7 y verifique que hay pendiente hacia el desagüe.



- 4** Una vez que la unidad esté nivelada y se haya verificado la pendiente, trace una línea en el suelo a lo largo de la entrada de la ducha. A continuación, apunte el plato para aplicar la resina epoxi en el suelo (véase el paso 5). En este punto, haga que un plomero instale el desagüe en el plato inferior y prepare el tubo de desagüe para recibir el desagüe (vea los pasos 10-13 de la página 5). **NO DEJE QUE EL PLATO DESCANSE SOBRE EL DESAGÜE.** Esto hará que el fondo de la ducha se deforme.



- 5** Barra el contrapiso y elimine todos los residuos del área de la cavidad y de la parte inferior de la unidad para que la resina epóxica suministrada se adhiera correctamente. El piso puede estar húmedo pero no debe haber agua estancada. La figura 9 muestra el patrón de la resina epóxica necesario para la instalación.

Patrón para la aplicación de la resina epóxica

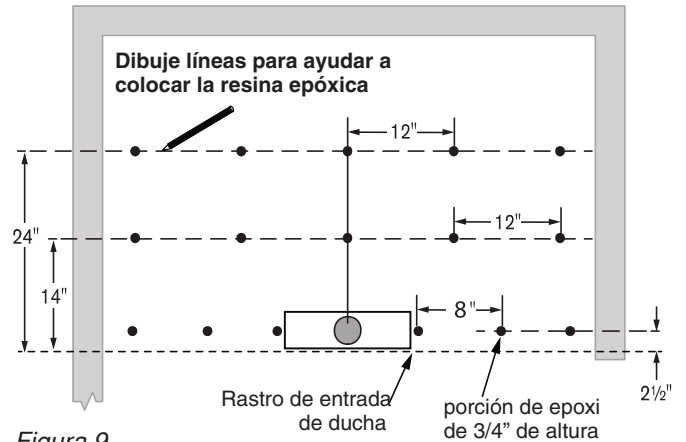
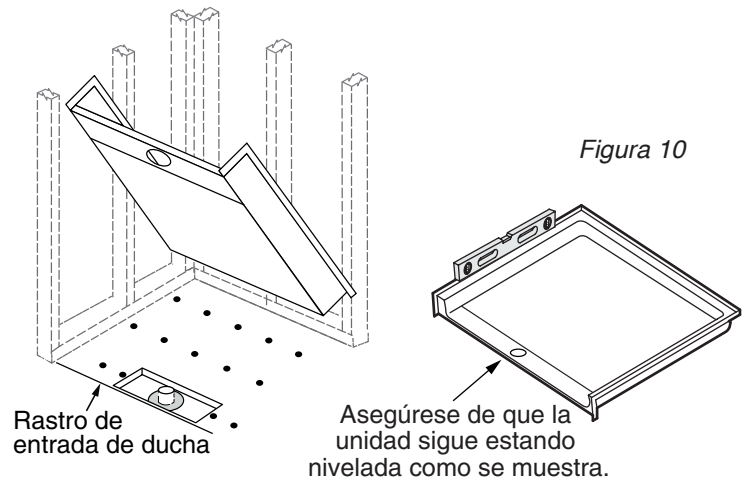


Figura 9

- 6** **VUELVA A COLOCAR LA UNIDAD EN SU POSICIÓN.** Asegúrese de que esté alineada con la línea dibujada en el Paso 4. **Evite pisar el interior de la ducha hasta que la resina epóxica se haya secado.**



- 7** **COLOQUE 50 LIBRAS DE PESO** como se muestra en la figura 11 para asegurarse de que el plato hace contacto con la resina epóxica.

! Evite pisar la ducha hasta que la resina epóxica se haya secado.

CONSEJO: Para controlar el tiempo de curado, coloque la resina epóxica entre dos piezas de madera de desecho, apriete la madera para que esté aproximadamente a 1/8" de distancia.

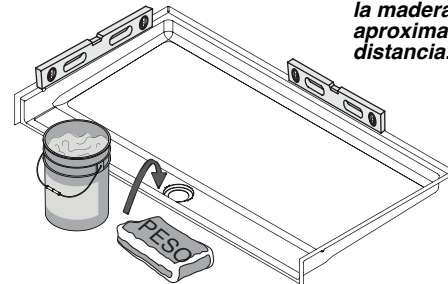


Figura 11

Recomendaciones de peso

Se requiere un peso inicial de aproximadamente 50 libras para unir la unidad al contrapiso. Utilice un nivel para asegurarse de que haya una pendiente hacia el drenaje; el nivel debe apoyarse de la ducha (sin balancearse).

Instalación del plato

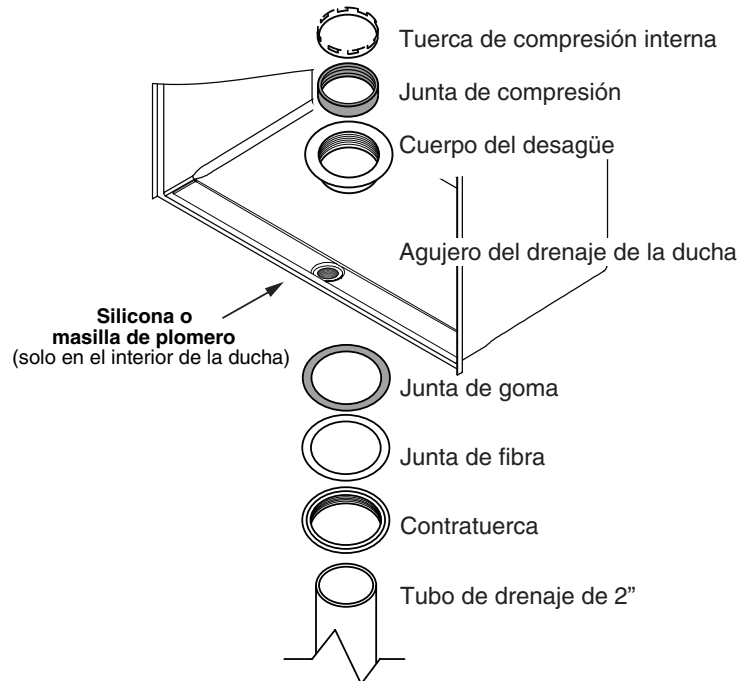
INSTALACIÓN DE UN PLATO DE CANALETA FRONTAL

- 8 Vierta agua o compruebe el piso de la ducha con un nivel para asegurar un drenaje adecuado. Si tiene dudas, retire la unidad de la cavidad y revise los pasos anteriores.
- 9 Monitoree las muestras de tiempo de curado del paso 7. Cuando las piezas de madera desechable estén unidas y la resina epóxica haya secado, retire el peso y atornille las bridas al marco. Perfore previamente las bridas de clavado para evitar agrietar el recubrimiento de gelcoat. **Asegúrese de no pisar el fondo de la ducha hasta que el adhesivo esté completamente curado.**

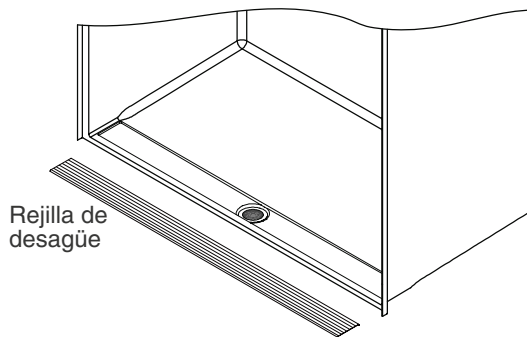
INSTALACIÓN DE DESAGÜE SIN ENMASILLAR

Instalación del Drenaje sin Masilla

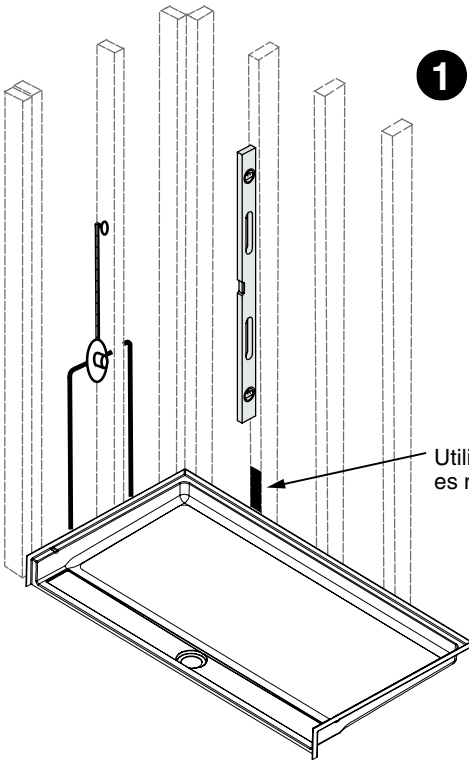
- 10 Retire la tuerca de compresión interna y la junta de compresión.
- 11 Aplique silicona o masilla de plomero alrededor del sumidero solamente en el interior de la ducha.
- 12 Instale el cuerpo del desagüe en el sumidero de la ducha.
- 13 Instale la junta de goma, la junta de fibra y la contratuerca; y apriete la contratuerca.
- 14 Instale el plato de ducha sobre la tubería de drenaje (o instale la tubería después).
- 15 Deslice la junta de compresión interna hacia el cuerpo del desagüe y deslice sobre la tubería.
Asegúrese de que el biselado de la junta de compresión interna esté hacia arriba y al ras de la superficie de la tubería.
- 16 Apriete la tuerca de compresión interna al cuerpo del drenaje usando la herramienta suministrada.



- 17 **Presione la rejilla sobre el desagüe con suavidad. No se requiere instalación para la rejilla.**

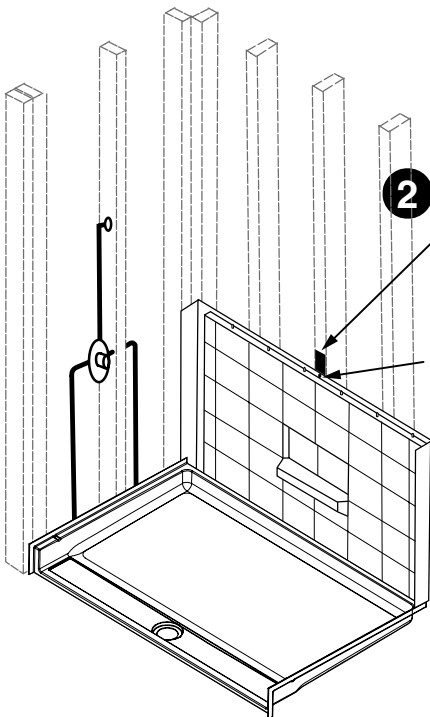


INSTALACIÓN DE LAS PAREDES DE LA DUCHA



1 Para asegurar una instalación correcta, las paredes deben estar a plomo. Utilice un nivel largo para revisar los pernos y agregue las laminas arriba o abajo según se necesite para conseguir el aplomo.

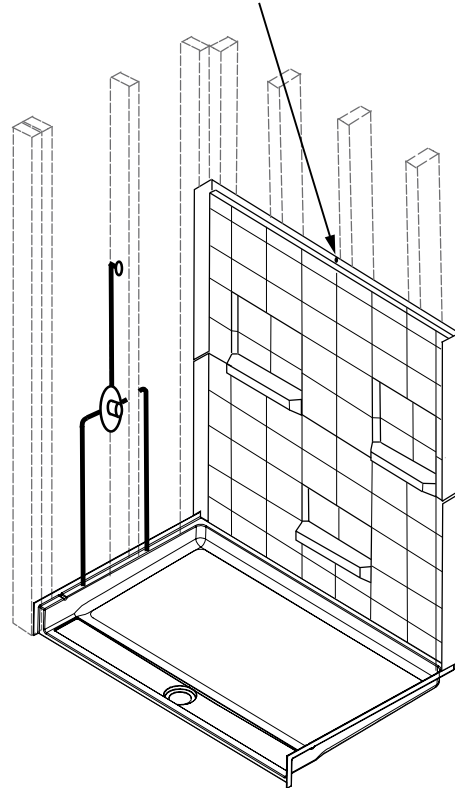
Utilice cuñas si es necesario



2 Coloque el panel inferior de la pared posterior. Calce con cuñas si es necesario para asegurar el aplomo.

Asegure el panel con un solo tornillo en el espárrago central.

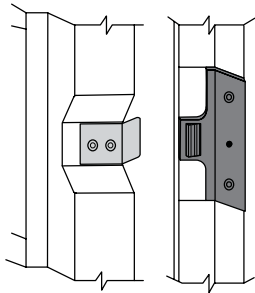
3 Coloque el panel superior y sosténgalo en su lugar con un tornillo cerca del centro. **No apriete el tornillo por completo.** Si es necesario, agregue cuñas para mantener la pared derecha.



4 Taladre agujeros de plomería en el panel de la pared lateral; luego proceda a la instalación de la pared lateral. (Paso 5A o 5B en la página 7)

INSTALACIÓN DE LAS PAREDES DE LA DUCHA (CONTINUACIÓN)

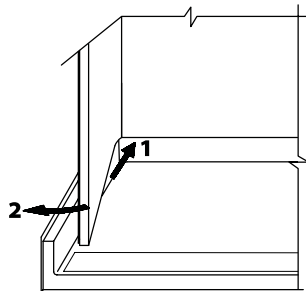
- 5A** Paredes acopladas a presión: Si sus paredes tienen herraje de acoplado como se muestra más abajo, proceda con los pasos A1 y A2.



A1 Instalación de la pared de la válvula:

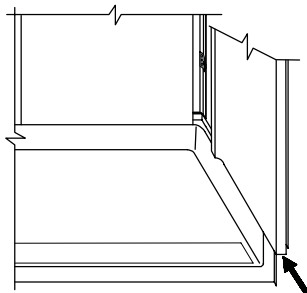
Si sobresalen partes de la válvula de la ducha o del niple de la tubería:

- (1) Inserte completamente la pared lateral en un ángulo para despejar la tubería;
- (2) Gire la pared hasta su sitio;
- (3) Empuje la pared hasta que el frente esté al ras del plato.

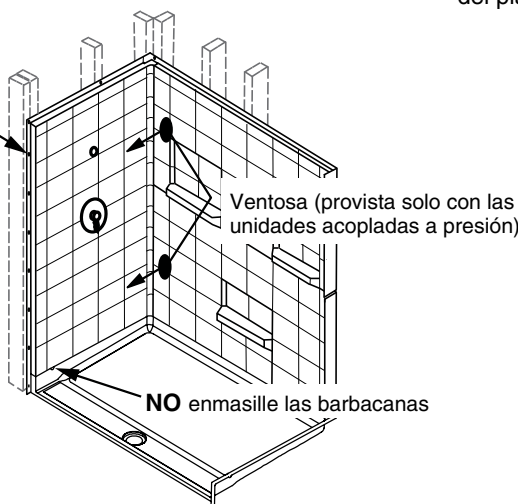


A2 Instalación de la pared sin válvula:

Apoye la pared lateral sobre el saliente del plato, luego empujela hacia el canal de la pared hasta que el frente esté al ras del plato.

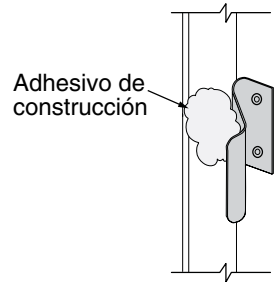


- 6** Con las paredes firmemente presionadas hacia abajo y el borde frontal de la pared lateral alineado con el borde frontal del plato, atornille las bridas de la pared lateral al marco.



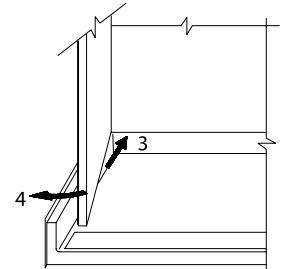
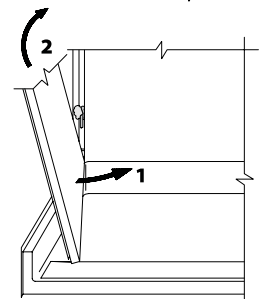
- 5B** Paredes con cierre de resorte: Si sus paredes tienen herraje de cierre de resorte como se muestra más abajo, proceda con los pasos B1-B3.

- B1** A menos que esté haciendo un ajuste en seco primero, aplique, como se indica, una porción generosa de adhesivo de construcción (incluido) entre la brida y la parte posterior de cada cierre de resorte. Tras aplicar el adhesivo, proceda directamente al paso B2.



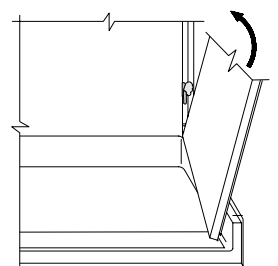
B2 Instalación de la pared de la válvula:

- (1) Sostenga la pared lateral inclinada hacia adentro, insértela primero en el cierre de resorte más bajo.
- (2) Gire la pared hacia arriba para calzar los cierres restantes.
- (3) Mantenga la pared lateral completamente calzada pero inclinada para que no se atasque con la válvula de la ducha o niple de la tubería.
- (4) Gire la pared sobre la plomería. Empuje la pared hasta que el frente esté al ras del plato.



B3 Instalación de la pared sin válvula:

Mientras sostiene la pared lateral inclinada hacia el interior, insértela primero en el cierre de resorte más bajo, luego gire la pared para calzar los cierres de más arriba. Empuje la pared hasta que el frente esté al ras del plato.



- 7** SOLO para las paredes acopladas a presión: Con una ventosa sobre el panel inferior de la pared trasera, tire firmemente hacia adelante hasta que las paredes traseras y laterales se unan. Escuchará una serie de chasquidos a medida que el clip de seguridad se acopla. Repita con el panel superior.

- 8** Atornille la brida superior de la pared posterior a los pernos.

- 9** Aplique silicona en todas las juntas **excepto en las barbacanas**, que están ubicadas cerca del frente en la junta entre el plato y la pared lateral.