

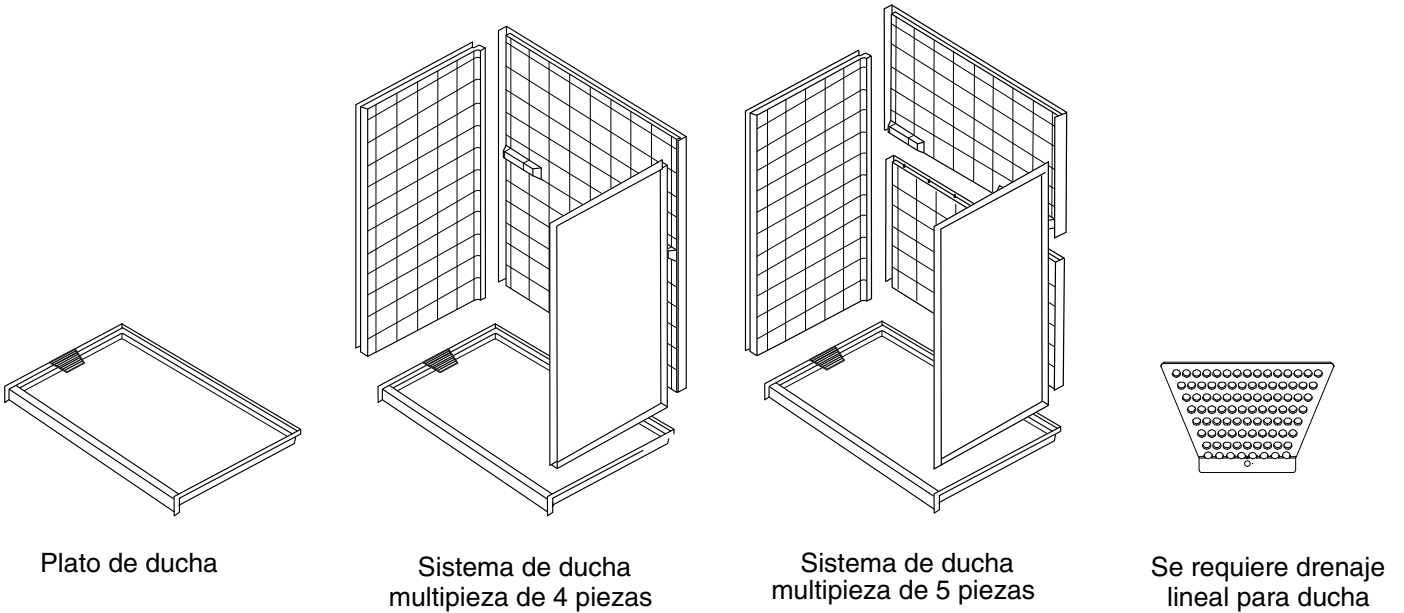
INSTRUCCIONES DE INSTALACIÓN

Ducha de múltiples piezas con desagüe de descarga lateral
con fondo de poliuretano de alta densidad en color azul



1145S

Este paquete incluye instrucciones de instalación para los productos Bestbath® que se muestran a continuación. *(Estas instrucciones también están disponibles en www.bestbath.com)*



CONFIGURACIÓN INICIAL

- Preparación previa a la instalación..... 2
- Preparación de la cavidad de la ducha (para unidades multipieza) 2

INSTALACIÓN DEL PLATO

- Instalación de un plato de ducha con desagüe lateral 3

INSTALACION EN PARED

- Instalación de las paredes de la ducha 4-6

Antes de empezar la instalación, lea atentamente todas las instrucciones con respecto a la correcta instalación de su unidad de ducha.

Configuración inicial

PREPARACIÓN PREVIA A LA INSTALACIÓN

1 VERIFIQUE EL INVENTARIO DE PIEZAS

Si alguna pieza está dañada, presente una reclamación al transportista de inmediato. Los daños menores (rasguños y raspaduras) se pueden retocar más tarde.

SOLO PARA BASE DE DUCHA

- Plato
- Atornille la rejilla de drenaje

PARA UNIDADES DE MÚLTIPLES PIEZAS

- Paredes laterales
- Pared posterior (1 ó 2 piezas, dependiendo del modelo)
- Sellador de juntas
- Adhesivo de construcción (según el modelo)
- Ventosas (según el modelo)
- *Opcional:* Juego de molduras de bridas para las paredes

2 REÚNA LOS SUMINISTROS

SOLO PARA BASE DE DUCHA

- Tornillos para paneles de yeso (1 ½")

PARA UNIDADES DE MÚLTIPLES PIEZAS

- Tornillos para paneles de yeso (1 ½")
- Cuñas
- Cuatro piezas de madera de 2x4 de 8 pies de largo (para paredes; vea el Paso 2 a la derecha)

Lea todas las instrucciones provistas en esta guía antes de la instalación.

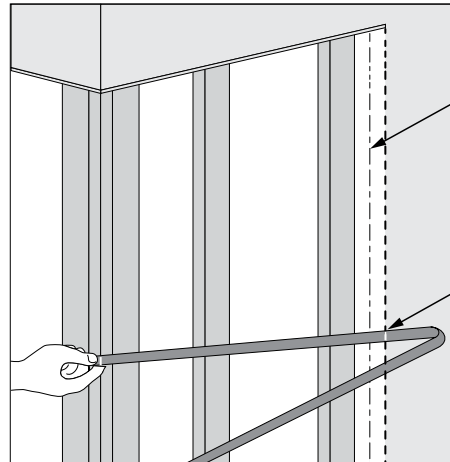
PREPARACIÓN DE LA CAVIDAD DE LA DUCHA (SOLO PARA MÚLTIPLES PIEZAS)



Parte superior de la brida de clavado, más 1".

- 1 Marque y corte el panel de yeso para que encaje en las paredes laterales de la ducha. Retire 1" de la pared de yeso más allá de la pared lateral y las bridas de clavado superiores. (Figuras 1 y 2)

Figura 1



Borde frontal de la brida de la pared lateral

Midiendo desde la esquina, corte el panel de yeso 1" más allá de la brida de la pared lateral de la ducha

Figura 2

- 2 Instale los pernos para proveer soporte a la unión entre la brida y el panel de yeso (Figura 3)

EJEMPLO DE LA DISPOSICIÓN TÍPICA DE LOS ESPÁRRAGOS - VISTA SUPERIOR

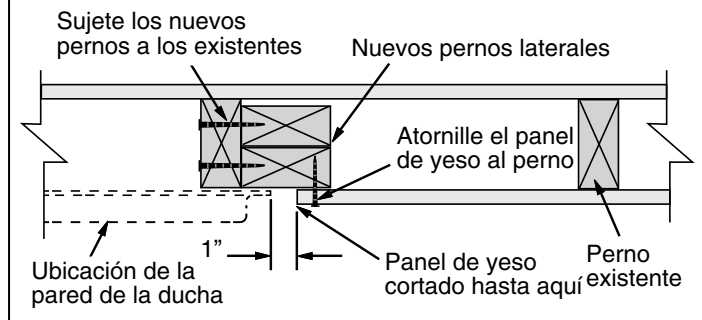


Figura 3

- 3 Empotre la válvula de plomería y el desagüe según las especificaciones del fabricante

Instalación del plato

INSTALACIÓN DE UN PLATO DE DUCHA CON DESAGÜE LATERAL



PRECAUCIÓN: SI NO SE INSTALA CORRECTAMENTE, EL PLATO DE LA DUCHA PUEDE NO FUNCIONAR CONFORME A SU DISEÑO Y LA GARANTÍA NO LO CUBRIRÁ.

- 1 Revise que el área de la cavidad de la ducha esté nivelada y tenga las dimensiones correctas. Asegúrese de que el marco no interfiera con el acoplamiento de la tubería de la unidad.

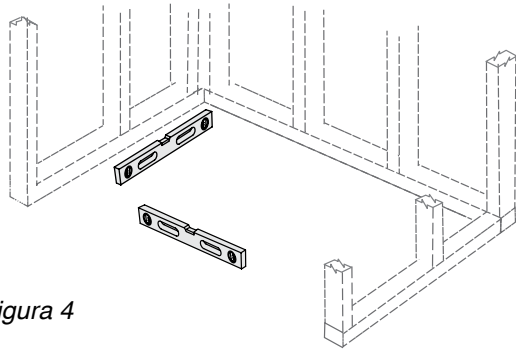


Figura 4

- 2 **AJUSTE EL PLATO EN SECO:** Instale el plato en la cavidad. DEBE usar un nivel para asegurarse de que el plato esté nivelado. Utilice cuñas si es necesario.

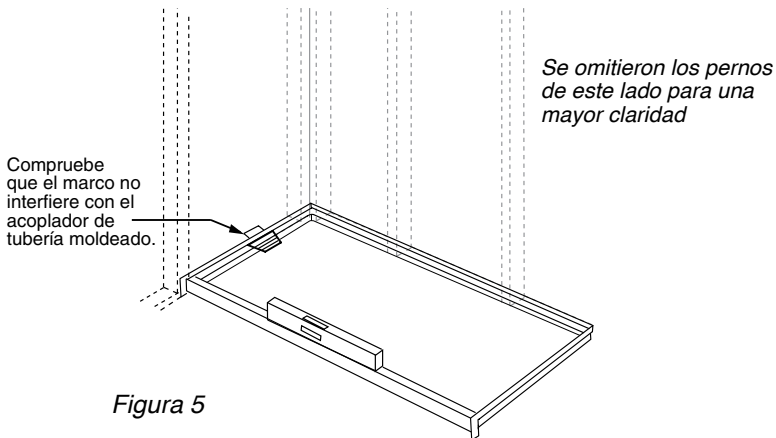


Figura 5

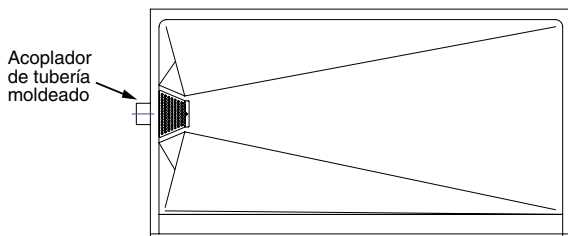


Figura 5 Vista superior

- 3 Remueva la unidad del área de la cavidad. Haga que un plomero prepare la tubería de desagüe para que se conecte con el acoplador de la tubería de desagüe.
- 4 Barra el piso y remueva todos los escombros del área de la cavidad, luego posicione el plato en la cavidad.

- 5 Asegúrese de que la unidad se drene correctamente vertiendo agua en el piso de la ducha, o asegurándose de que haya una pendiente hacia el desagüe con un nivel. Si tiene dudas, retire la unidad de la cavidad y revise los pasos anteriores.

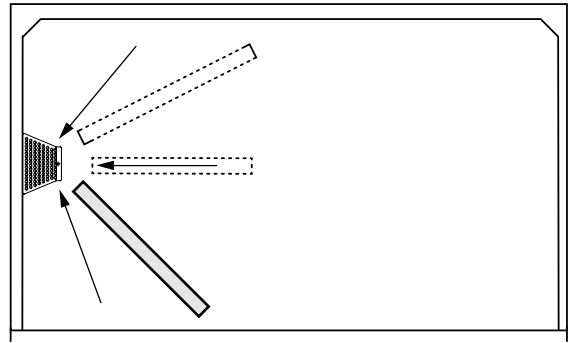
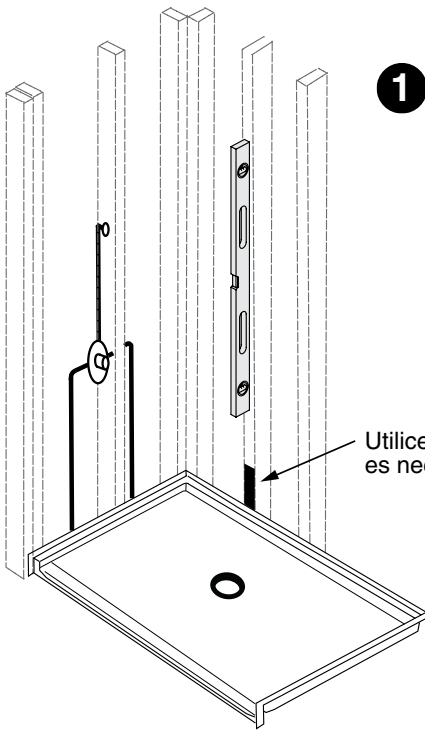


Figura 6

- 6 Perfore previamente las bridas de clavado para evitar agrietar el recubrimiento de gelcoat y atornille las bridas al marco.
- 7 Atornille la rejilla de drenaje a la unidad.

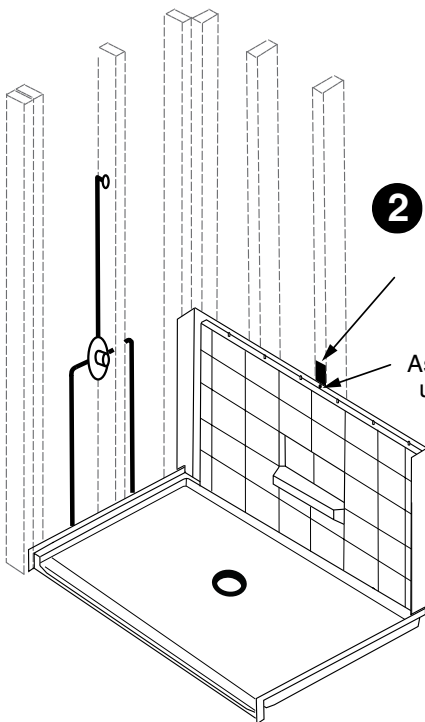
(Continúa en página 4)

INSTALACIÓN DE LAS PAREDES DE LA DUCHA



- 1** Para asegurar una instalación correcta, las paredes deben estar a plomo. Utilice un nivel largo para revisar los pernos y agregue lanas arriba o abajo según se necesite para conseguir el aplomo.

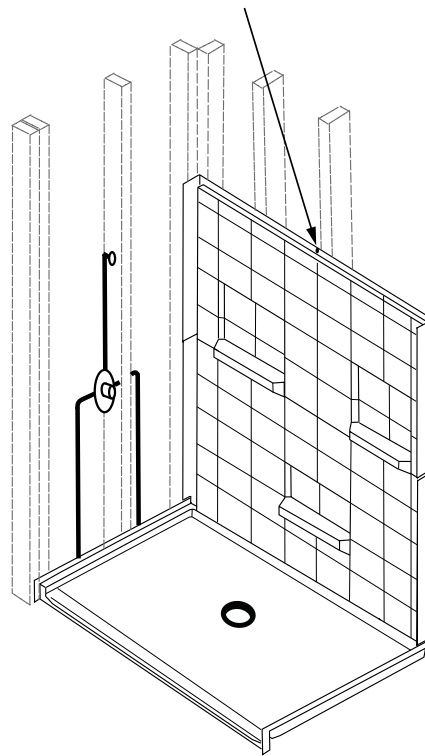
Utilice cuñas si es necesario



- 2** Coloque el panel inferior de la pared posterior. Calce con cuñas si es necesario para asegurar el aplomo.

Asegure el panel con un solo tornillo en el espárrago central.

- 3** Coloque el panel superior y sosténgalo en su lugar con un tornillo cerca del centro. **No apriete el tornillo por completo.** Si es necesario, agregue cuñas para mantener la pared derecha.



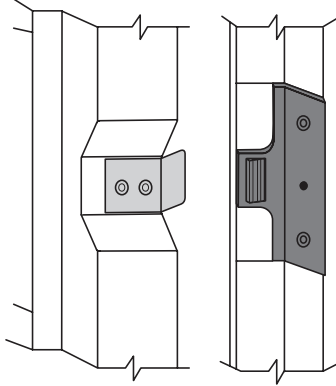
- 4** Taladre agujeros de plomería en el panel de la pared lateral; luego proceda a la instalación de la pared lateral. (**Paso 5A o 5B** en la página 7)

INSTALACIÓN DE LAS PAREDES DE LA DUCHA (CONTINUACIÓN)

Si sus paredes tienen herraje de acoplado a presión como se muestra en 5A, proceda con los pasos A1 y A2 a continuación.

Si sus paredes tienen herraje de cierre de resorte como se muestra en 5B, proceda con los pasos B1 a B3 siguientes.

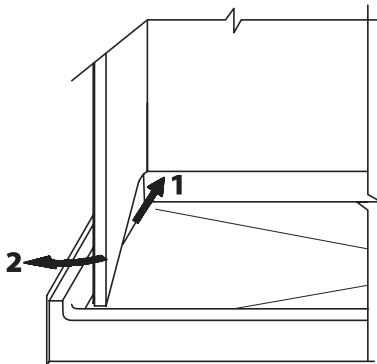
5A Paredes acopladas a presión:



A1 Instalación de la pared de la válvula:

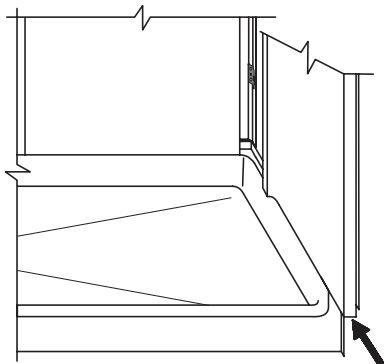
Si sobresalen partes de la válvula de la ducha o del niple de la tubería:

- (1) Inserte completamente la pared lateral en un ángulo para despejar la tubería;
- (2) Gire la pared hasta su sitio;
- (3) Empuje la pared hasta que el frente esté al ras del plato.



A2 Instalación de la pared sin válvula:

Apoye la pared lateral sobre el saliente del plato, luego empújela hacia el canal de la pared hasta que el frente esté al ras del plato.



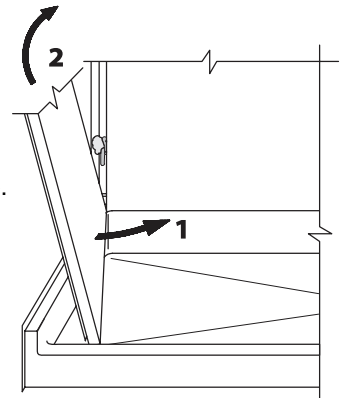
5B Paredes con cierre de resorte:

- B1** A menos que esté haciendo un ajuste en seco primero, aplique, como se indica, una porción generosa de adhesivo de construcción (incluido) entre la brida y la parte posterior de cada cierre de resorte. Tras aplicar el adhesivo, proceda directamente al paso B2.



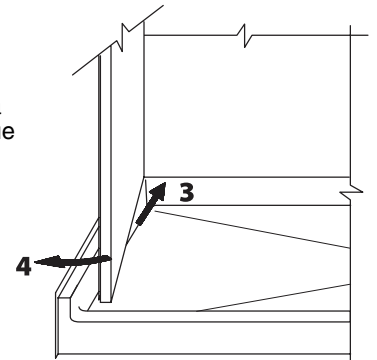
B2 Instalación de la pared de la válvula:

- (1) Sostenga la pared lateral inclinada hacia adentro, insértela primero en el cierre de resorte más bajo.
- (2) Gire la pared hacia arriba para calzar los cierres restantes.



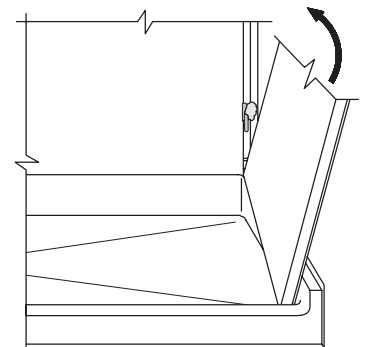
- (3) Mantenga la pared lateral completamente calzada pero inclinada para que no se atasque con la válvula de la ducha o niple de la tubería.

- (4) Gire la pared sobre la plomería. Empuje la pared hasta que el frente esté al ras del plato.



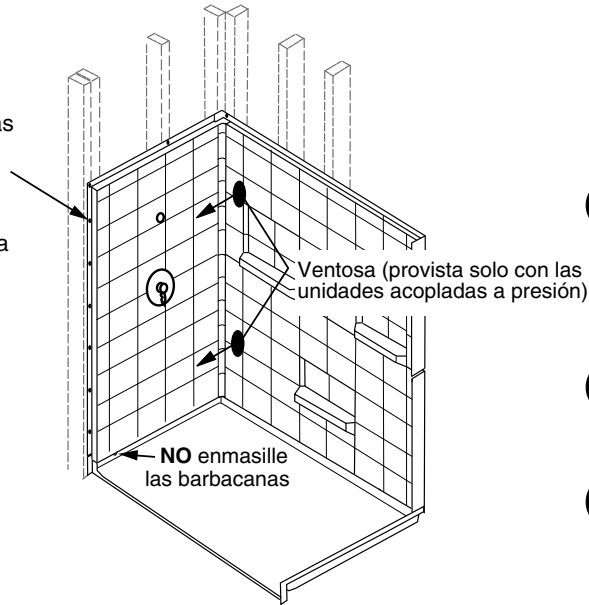
B3 Instalación de la pared sin válvula:

Mientras sostiene la pared lateral inclinada hacia el interior, insértela primero en el cierre de resorte más bajo, luego gire la pared para calzar los cierres de más arriba. Empuje la pared hasta que el frente esté al ras del plato.



INSTALACIÓN DE LAS PAREDES DE LA DUCHA (CONTINUACIÓN)

- 6** Con las paredes firmemente presionadas hacia abajo y el borde frontal de la pared lateral alineado con el borde frontal del plato, atornille las bridas de la pared lateral al marco cada 12" al centro.



- 7** **SOLO para las paredes acopladas a presión:** Con una ventosa sobre el panel inferior de la pared trasera, tire firmemente hacia adelante hasta que las paredes traseras y laterales se unan. Escuchará una serie de chasquidos a medida que el clip de seguridad se acopla. Repita con el panel superior.

- 8** Atornille la brida superior de la pared posterior a los pernos.

- 9** Aplique silicona en todas las juntas **excepto en las barbacanas**, que están ubicadas cerca del frente en la junta entre el plato y la pared lateral.