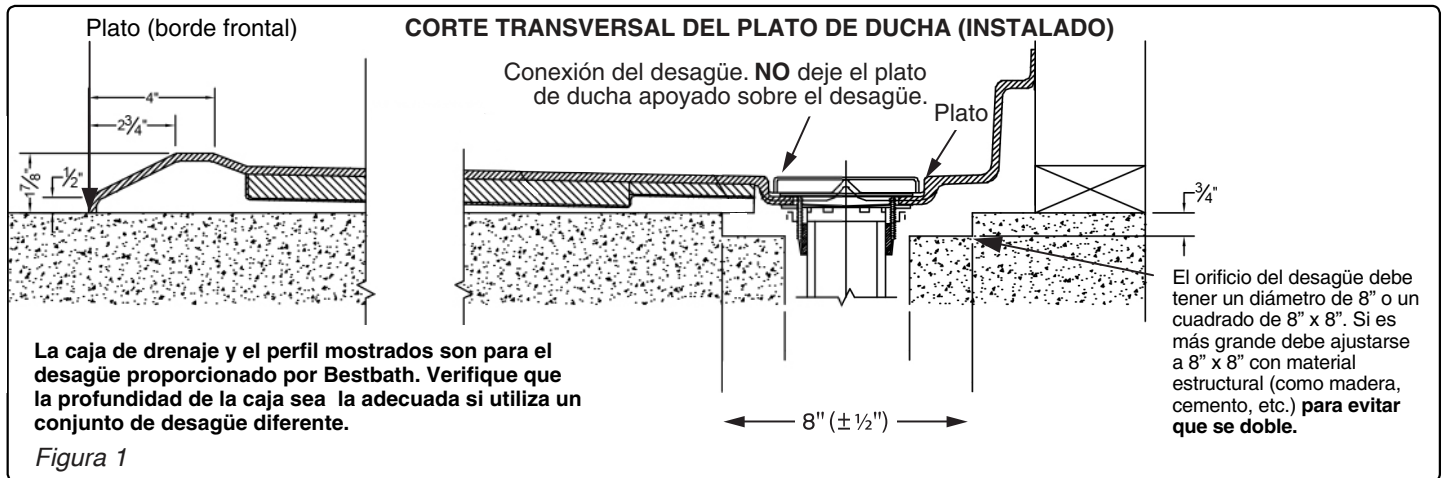
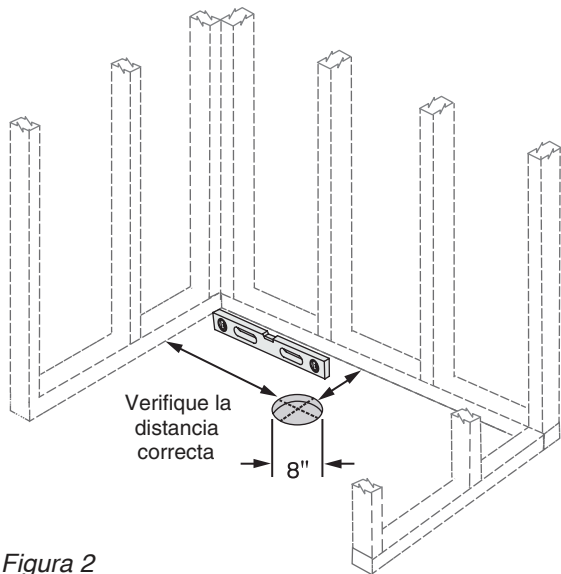


## Plato de canaleta posterior

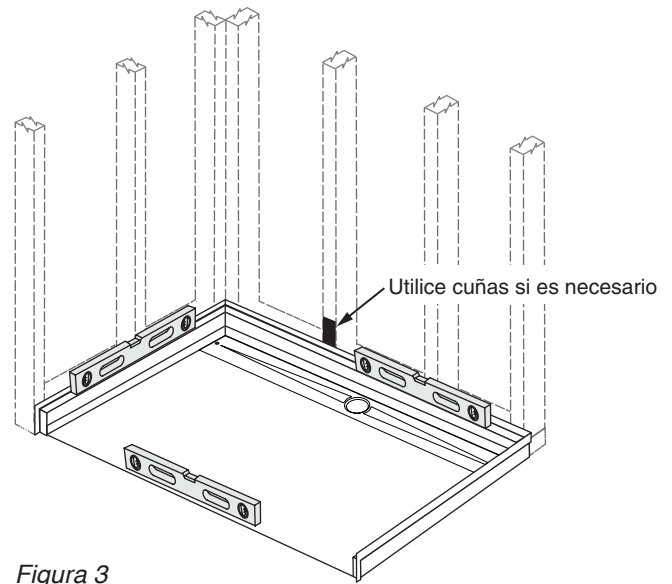
**PRECAUCIÓN: SI NO SE INSTALA CORRECTAMENTE, EL PLATO DE LA DUCHA PUEDE NO FUNCIONAR CONFORME A SU DISEÑO Y LA GARANTÍA NO LO CUBRIRÁ.**



**1** Verifique que el área de la cavidad de la ducha esté nivelada y tenga las dimensiones correctas y centrada con la caja de drenaje de 8" x 8" x 3/4".



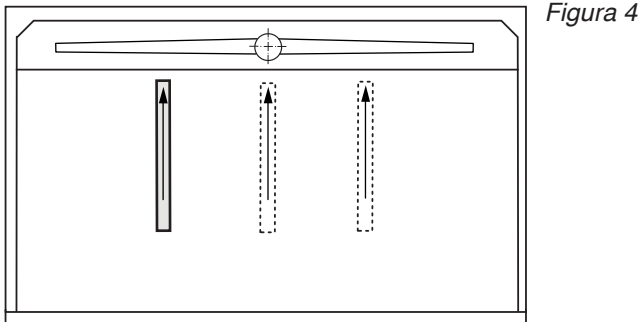
**2 AJUSTE EL PLATO EN SECO:** Instale el plato en la cavidad y use un nivel para asegurarse de que la unidad esté nivelada y en la posición correcta. Si la unidad está desnivelada, vuelva a comprobar el subsuelo para asegurarse de que cumple las especificaciones requeridas. Utilice cuñas si es necesario.



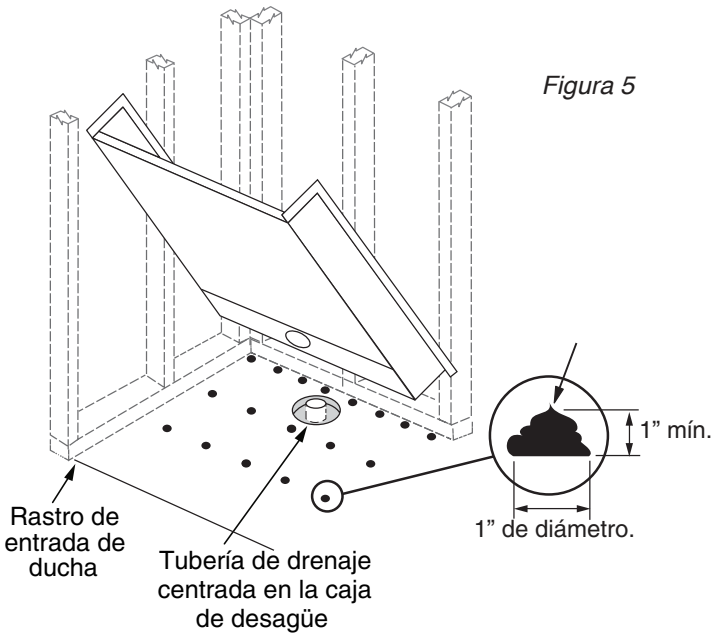
**!** La caja de drenaje debe tener un diámetro de 8" o unas dimensiones de 8" x 8" y una profundidad de 3/4". La tubería de drenaje debe estar centrada en el corte del drenaje.

# INSTALACIÓN DE UN PLATO DE CANALETA POSTERIOR

- 3** Coloque un nivel como se muestra en la Figura 4 y verifique que hay pendiente hacia el desagüe.



- 4** Una vez que la unidad esté nivelada y se haya verificado la pendiente, trace una línea en el suelo a lo largo de la entrada de la ducha. A continuación, apuntale el plato para aplicar la resina epoxi en el suelo (véase el paso 5). En este punto, haga que un plomero instale el desagüe en el plato inferior y prepare el tubo de desagüe para recibir el desagüe (vea los pasos 10-13 de la página 3). **NO DEJE QUE EL PLATO DESCANSE SOBRE EL DESAGÜE.** Esto hará que el fondo de la ducha se deforme.



- 5** Barra el piso y retire todos los escombros de la cavidad y la parte inferior de la unidad para que el epoxi suministrado se adhiera correctamente. El piso puede estar húmedo pero no debe haber agua estancada. La figura 6 muestra el patrón de epoxi necesario para la instalación.

## Patrón para la aplicación de la resina epoxica

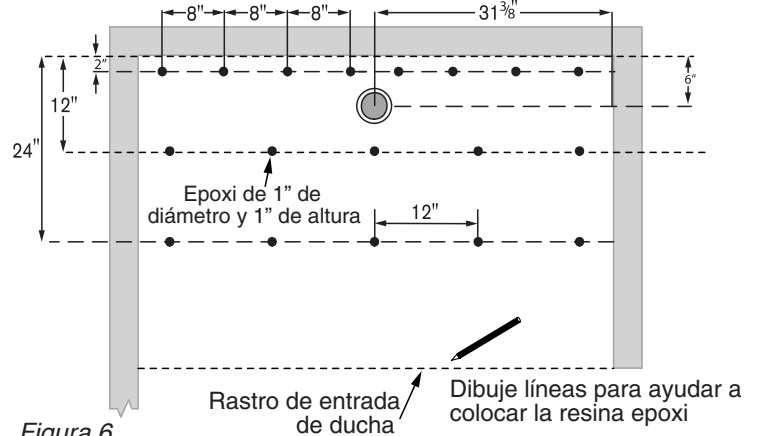


Figura 6

- 6 VUELVA A COLOCAR LA UNIDAD EN SU POSICIÓN.** Asegúrese de que esté alineada con la línea dibujada en el Paso 4. **Evite pisar el interior de la ducha hasta que la resina epoxica se haya secado.**

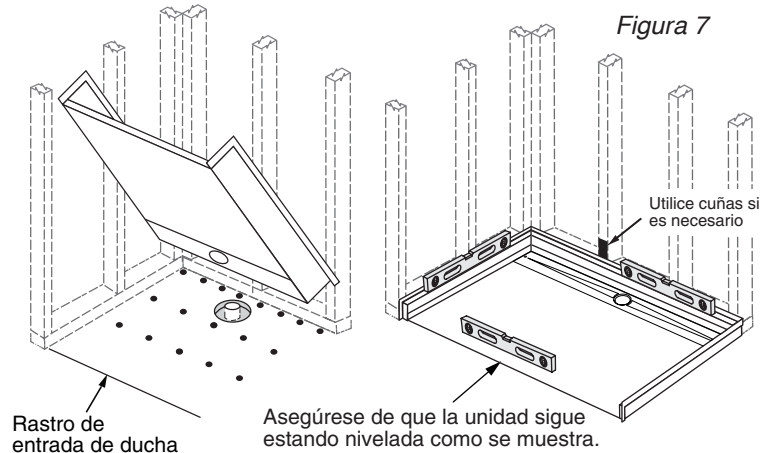


Figura 7

- 7 COLOQUE 50 LIBRAS DE PESO** como se muestra en la figura 8 para asegurarse de que el plato hace contacto con la resina epoxica.

**!** Evite pisar la ducha hasta que la resina epoxica se haya secado.

**CONSEJO:**

Para controlar el tiempo de curado, coloque la resina epoxica entre dos piezas de madera de desecho, apriete la madera para que esté aproximadamente a 1/8" de distancia.

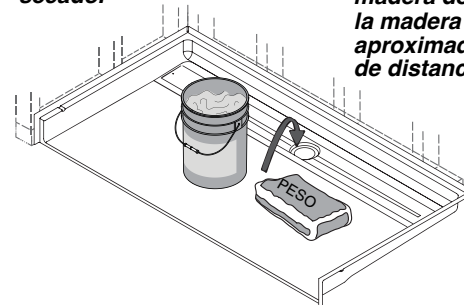


Figura 8

## Recomendaciones de peso

Se requiere un peso inicial de aproximadamente 50 libras para unir la unidad al contrapiso. Utilice un nivel para asegurarse de que haya una pendiente hacia el drenaje; el nivel debe apoyarse sobre el piso de la ducha (sin balancearse).

# Instalación del plato

## INSTALACIÓN DE UN PLATO DE CANALETA FRONTAL

- 8 Vierta agua o compruebe el piso de la ducha con un nivel para asegurar un drenaje adecuado. Si tiene dudas, retire la unidad y revise los pasos anteriores.
- 9 Monitoree las muestras de tiempo de curado del paso 7. Cuando las piezas de madera desechable estén unidas y la resina epóxica haya secado, retire el peso y atornille las bridas al marco. Perfore previamente las bridas de clavado para evitar agrietar el recubrimiento de gelcoat. **Asegúrese de no pisar el fondo de la ducha hasta que el adhesivo esté completamente curado.**

## INSTALACIÓN DE DESAGÜE SIN ENMASILLAR

### Instalación del Drenaje sin Masilla

- 10 Retire la tuerca de compresión interna y la junta de compresión.
- 11 Aplique silicona o masilla de plomero alrededor del sumidero solamente en el interior de la ducha.
- 12 Instale el cuerpo del desagüe en el sumidero de la ducha.
- 13 Instale la junta de goma, la junta de fibra y la contratuerca; y apriete la contratuerca.
- 14 Instale el plato de ducha sobre la tubería de drenaje (o instale la tubería después).
- 15 Deslice la junta de compresión interna hacia el cuerpo del desagüe y deslice sobre la tubería. **Asegúrese de que el biselado de la junta de compresión interna esté hacia arriba y al ras de la superficie de la tubería.**
- 16 Apriete la tuerca de compresión interna al cuerpo del drenaje usando la herramienta suministrada. Mantenga el soporte angular de la rejilla con la rejilla de desagüe hasta que esté listo para instalarse.

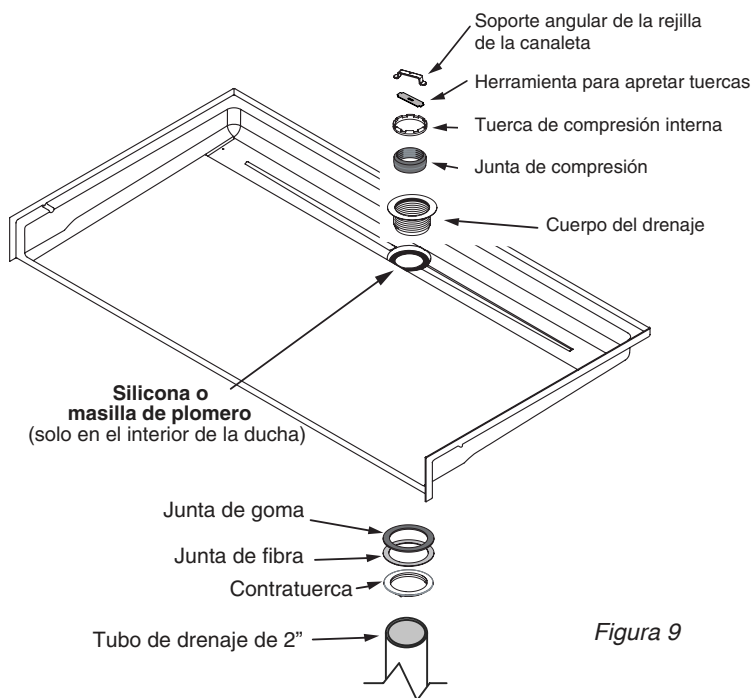


Figura 9

# INSTALACIÓN DE LA REJILLA DE LA CANALETA

Bestbath ahora ofrece dos tipos de rejilla: la tradicional atornillable o la magnética. Primero determine qué tipo de rejilla tiene, luego siga los pasos adecuados que se indican a continuación.

**17** Reúna las partes y las herramientas requeridas.

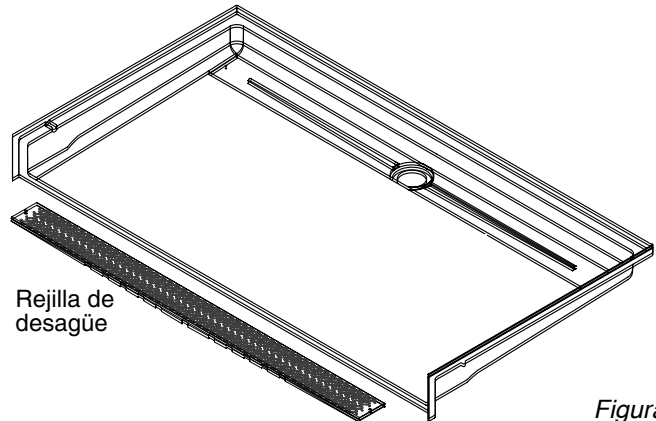
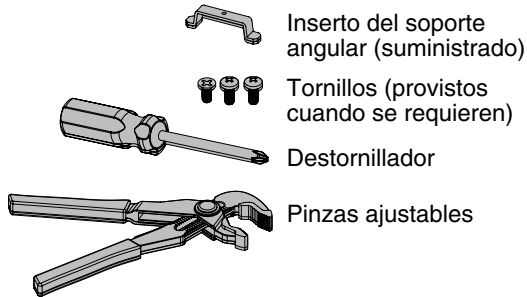


Figura 10

**18** Usando las pinzas ajustables, encaje el soporte angular en la ranura de la conexión de desagüe. La superficie superior del soporte angular debe coincidir con la superficie superior de las pirámides de desagüe. (Figura 11)

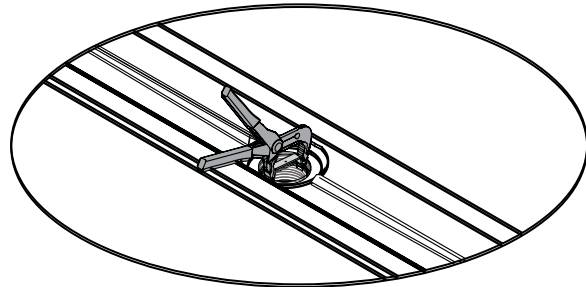


Figura 11

**19** Para la rejilla atornillable:

Coloque la rejilla en su lugar y alinéela con los dos orificios de montaje externos. Luego verifique si el orificio central está alineado con el orificio roscado en el soporte angular.

Si el orificio de montaje central no está alineado, retire la rejilla de desagüe y ajuste el soporte angular para centrar la ubicación del orificio de montaje roscado. (Figura 12)

**Para la rejilla magnética:**

Coloque la rejilla en la canaleta. Verifique que esté centrada por el frente, por detrás y de lado a lado. Presione firmemente hacia abajo para asegurarse de que los imanes tengan un contacto sólido.

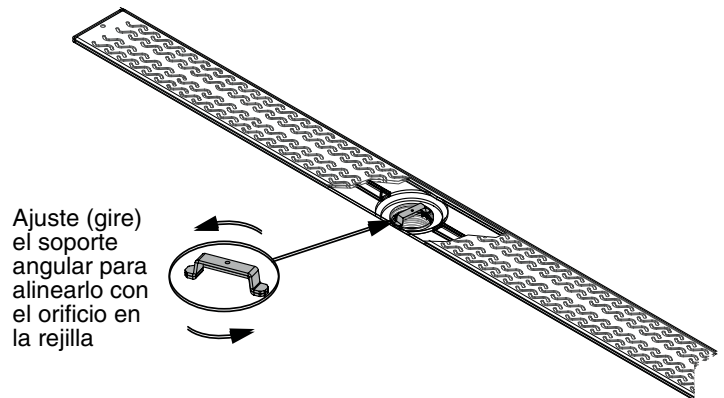


Figura 12

**20** Para la rejilla atornillable:

Cuando todos los orificios de montaje estén alineados, instale el tornillo de cabeza plana en el orificio central (A). **No lo ajuste.** Luego instale los dos tornillos de cabeza troncocónica en cada uno de los orificios de montaje de los extremos (B). **No lo ajuste.** Cuando todos los tornillos estén en su lugar, ajuste primero el tornillo del centro, luego los tornillos en los orificios de los extremos. (Figura 13)

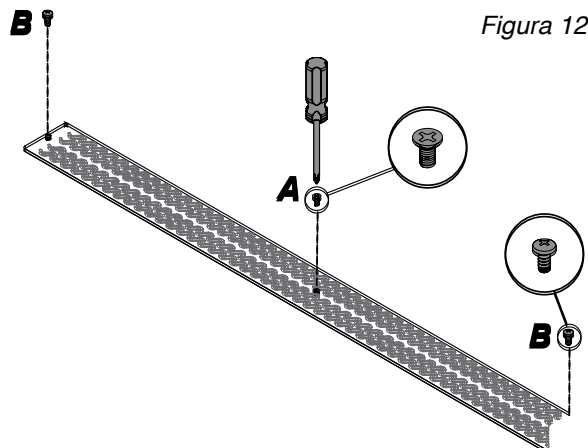


Figura 13